



Entourages d'arbres CONCRET

De l'espace pour grandir ...

Concret

En béton armé de qualité supérieure

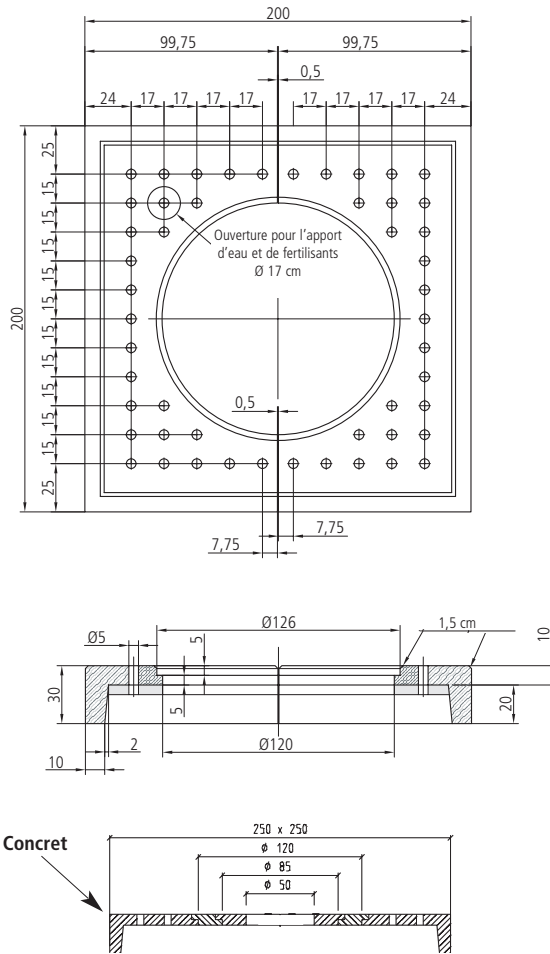
Une structure périphérique en béton armé avec une cavité centrale empêche la compression du sol à proximité des racines de l'arbre; ceci permet l'accès libre de l'air et de l'eau de pluie.

De l'espace pour la croissance

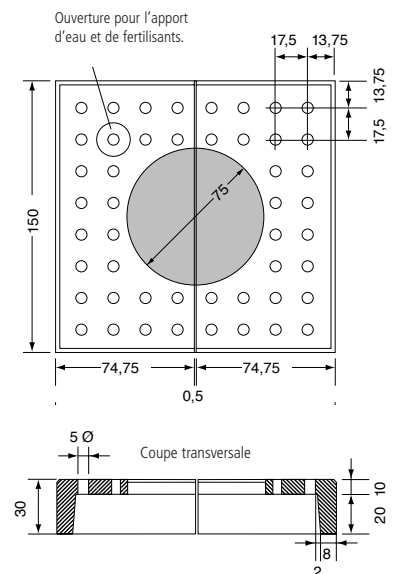
La cavité centrale peut être comblée de gravillons, de concassés (5-8 mm) ou d'agrégats légers (8-16 mm) en argile expansé ou schiste qui tiennent lieu de filtre.

Chaque pièce du système Concret possède une ouverture pour l'apport d'eau et de fertilisants. L'espace libre autour de l'arbre s'adapte au diamètre de celui-ci grâce à la présence d'anneaux circulaires amovibles en deux parties. Ces anneaux de réduction ne sont pas conçus pour être soumis à la charge de véhicules.

Le système de protection d'arbre existe dans huit coloris standards et peut ainsi être combiné avec d'autres produits de la gamme BIVOIS. Autres coloris et/ou traitements de surface sur demande.



Coloris et traitements de surface



Données techniques

Type	Format cm L x l x H	Poids env.	Ouverture centrale Ø
Concret (2 pièces)	200 x 200 x 30	env. 1400 kg	120 cm
Concret (2 pièces)	250 x 250 x 30	env. 1950 kg	120 cm
grand anneau de réduction		env. 75 kg	85 cm
petit anneau de réduction		env. 50 kg	50 cm
Petit format (2 pièces)	150 x 150 x 30	env. 580 kg	75 cm



Charge de surface:

$p = 5 \text{ kN/m}^2$

Charge ponctuelle:

$P = 5 \text{ kN (DIN 1072)}$

BIVOIS

25, rue de Gerstheim
67100 Strasbourg
Tél.: 03.88.84.75.75
Fax: 03.88.84.03.49

www.bivois.com
info@bivois.com

BIVOIS

Des matériaux pour la vie