

Fiche technique de la borne escamotable MS SE 30A, version standard

Caractéristiques techniques

Degré de protection:	IP 44 pour modules prises IP 55 pour modules distribution
Mesure de protection:	par conducteur de protection, classe de protection 1
Tension assignée/fréquence:	230/400 V, 50 Hz
Régime de neutre:	Schéma TN-S
Puissance raccordée:	env. 15 kW
Section max. admissible du câble d'alimentation:	5 x 16 mm ²

Equipement, face A

1 module distribution, 10 U
1 disj. différentiel 40/0,03 A, 4 pôles
1 disjoncteur 16 A, C, 4 pôles
1 disjoncteur 16 A, C, 1 pôle+ neutre
1 disjoncteur 2 A, C, 1 pôle+ neutre
(chauffage)

Equipement, face B

1 prise CEE 16 A, 5 pôles
2 prises N.F. 16 A, 2 pôles+ terre

Poids

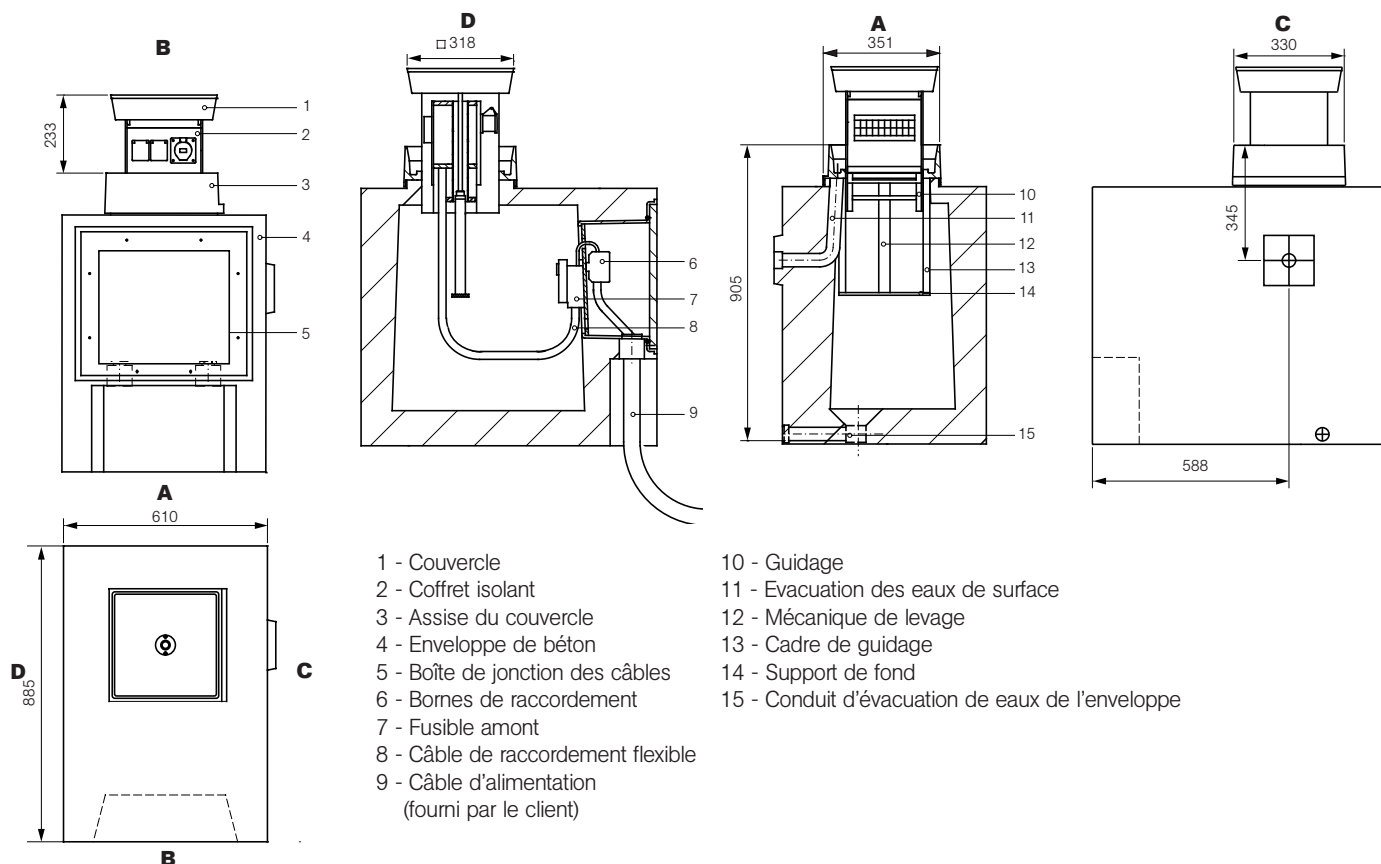
Enveloppe de béton + châssis interne:	570 kg
Colonne d'appareillage équipée:	30 kg

Encombres

Enveloppe de béton (H x L x P):	795 x 610 x 885 mm
Assise du couvercle (avec mastic):	110 mm
Profondeur d'installation:	905 mm
Hauteur d'extraction max.:	233 mm
Hauteur de l'évidement du couvercle (revêtement):	50 mm
Charge admissible (couvercle rempli de pavés) répond à la norme DIN EN 124:	D 400, charge ponctuelle 40 t
Mécanisme de levage:	Arbre fileté
Raccords d'évacuation des eaux:	2 x DN 40

Référence de commande:

MS SE 30A-Sta-01-F





Texte de réponse aux appels d'offres
Borne escamotable MS SE 30A, version standard

Borne escamotable pour espaces dégagés, adaptée au passage de véhicules, conforme aux normes VDE.

Installation niveau sol fini.

**Charge admissible (couvercle remplie de pavés) répond à la norme DIN EN 124 - D 400 (charge ponctuelle 40 t),
degré de protection IP 44 pour modules prises,
degré de protection IP 55 pour modules distribution,**

constituée de:

Enveloppe de béton

Enveloppe autoporteuse en béton à la norme DIN 1045 - B 35

(selon norme DIN 1072, résistance rupture SLW 60)

pour la protection de la borne encastrée dans le sol.

Comprend les éléments suivants:

- Boîte de jonction des câbles pour le montage d'un module de raccordement.
- Deux entrées de câbles destinées à recevoir des passe-câbles.
- Profilé en C pour la décharge de traction du câble d'alimentation.
- Boulon fileté M10 pour le raccordement externe de la terre.
- Conduit d'évacuation des eaux de surface DN 40.
- Conduit d'évacuation des eaux de l'enveloppe DN 40.

Châssis interne

Châssis métallique spécifique au système, en aluminium résistant à la corrosion, constitué de:

- Cadre de guidage de la colonne d'appareillage (profilés en aluminium résistant à la corrosion).
- Assise du couvercle avec joint d'étanchéité, rebord extérieur retenant le dallage, conduit d'évacuation et rigole d'écoulement ouverte pour les eaux de surface.
- Support de fond avec mécanique de levage (arbre fileté avec guidage et écrou).

Colonne d'appareillage

Colonne extractible en PVC résistant aux intempéries, surmontée d'un couvercle en fonte d'aluminium avec évidement de 50 mm de hauteur pour la pose d'un revêtement.

De structure autoporteuse, le coffret isolant (IP 55) est particulièrement robuste et résistant aux chocs.

Il peut recevoir des équipements sur deux faces (A et B).

Alimentation par câble flexible de section 5 x 6 mm² avec connecteur enfichable.

Mécanique de levage avec arbre fileté située au centre de la colonne.

Actionnement à l'aide d'une manivelle. L'étanchéité de l'arbre est assurée au niveau du couvercle.

Equipements électriques

Le câblage interne des appareils et l'alimentation sont prévus pour le schéma TN-S (voir schéma électrique).

Autres câblages possibles sur demande.

Face A:

1 module distribution avec capot transparent pour 10 unités

1 disjoncteur différentiel 40 A, 4 pôles, 30 mA

1 disjoncteur de protection lignes 16 A, C, 4 pôles

1 disjoncteur de protection lignes 16 A, C, 1 pôle + neutre

1 disjoncteur de protection lignes 2 A, C, 1 pôle + neutre

Face B

1 prise CEE 16 A, 5 pôles

2 prises N.F. 16 A, 2 pôles + terre

Module de raccordement des câbles KAM 16-1

Platine de support d'appareillage en PVC avec borniers 10-16 qmm² pour l'alimentation ou le bouclage du câble d'alimentation.

Fusible amont HPC 00 25 A, connecteur 35 A et décharge de traction pour le câble de raccordement flexible.

Passe-câbles KDF 16-1

Manchons vissés PE 29 avec gaine thermo rétractable assurant l'étanchéité de l'entrée du câble d'alimentation et du câble de départ.

Manivelle

(comprise dans l'équipement fourni)

Prix: à l'unité, hors taxes

Livraison: équipement entièrement assemblé, câblé et testé
départ usine, emballage non compris

Délai de livraison: min. 6-8 semaines après confirmation de la commande
par nos services techniques

Schéma électrique de la borne escamotable MS SE 30A, version standard

